

Модель тамбура DHOUSL 90

Перв. примен.

Справ. №

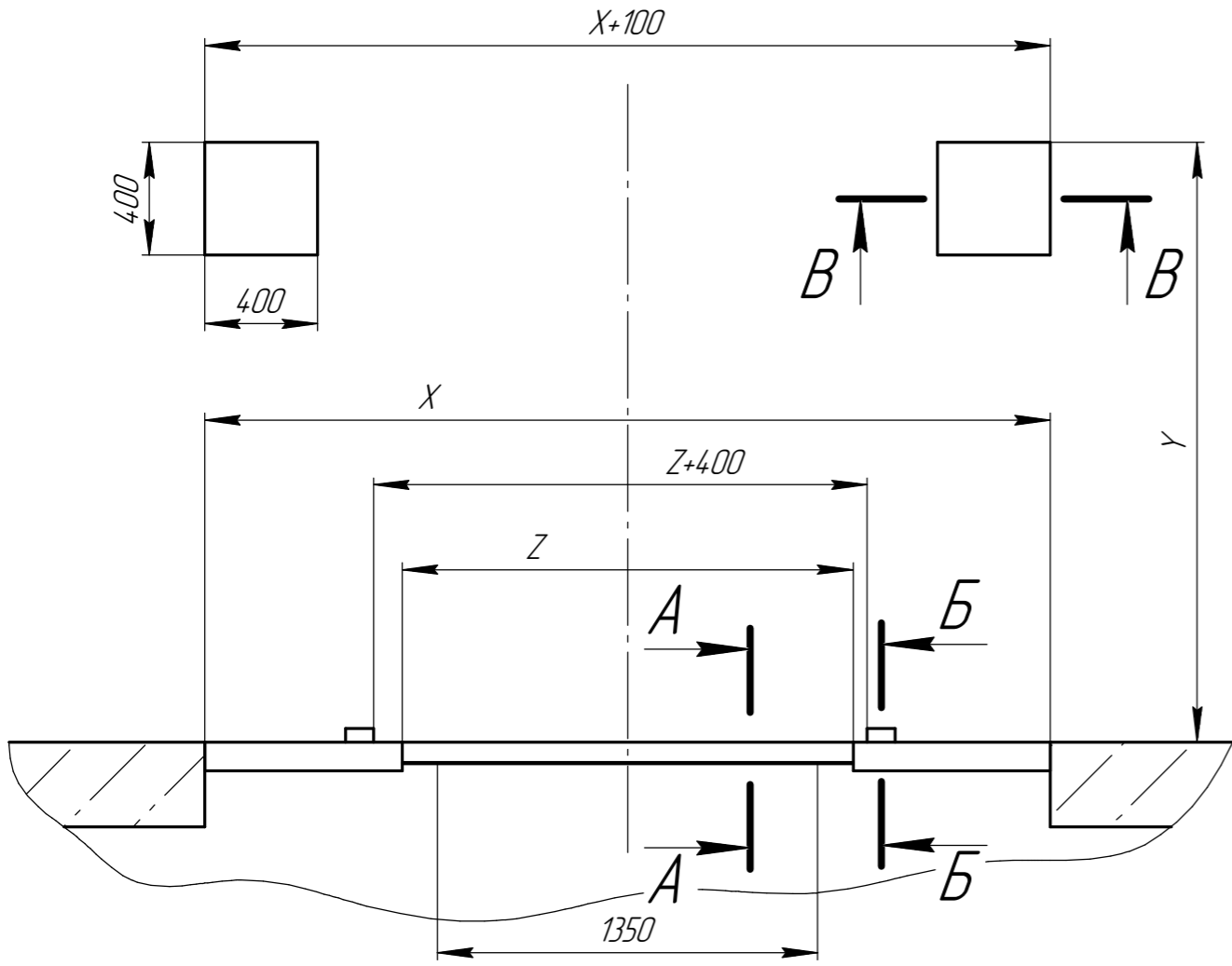
Подп. и дата

Инв. № дробл.

Взам. инв. №

Подп. и дата

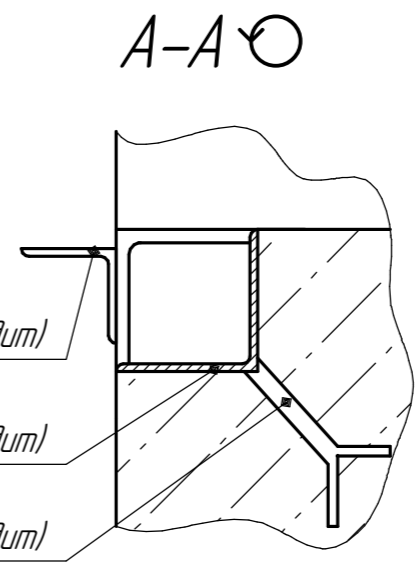
Инв. № подл.



2 уголка 50x50x4 L=100 мм  
(в комплект поставки не входит)

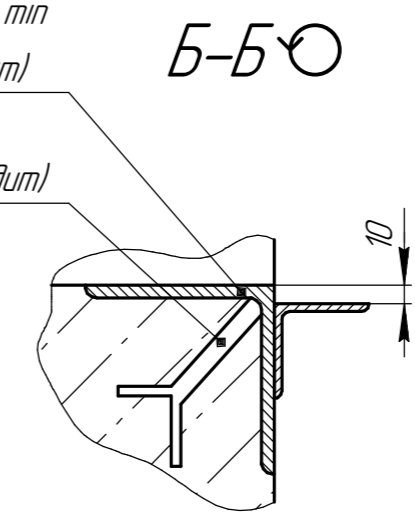
Уголок 75x75x5 L=Z мм  
(в комплект поставки не входит)

Арматура ф16мм, шаг 300 мм  
(в комплект поставки не входит)



2 уголка 100x100x7 L= $\frac{X-Z}{2}$  мм min  
(в комплект поставки не входит)

Арматура ф16мм, шаг 300 мм  
(в комплект поставки не входит)



Платформа с выдвжной аппарелью

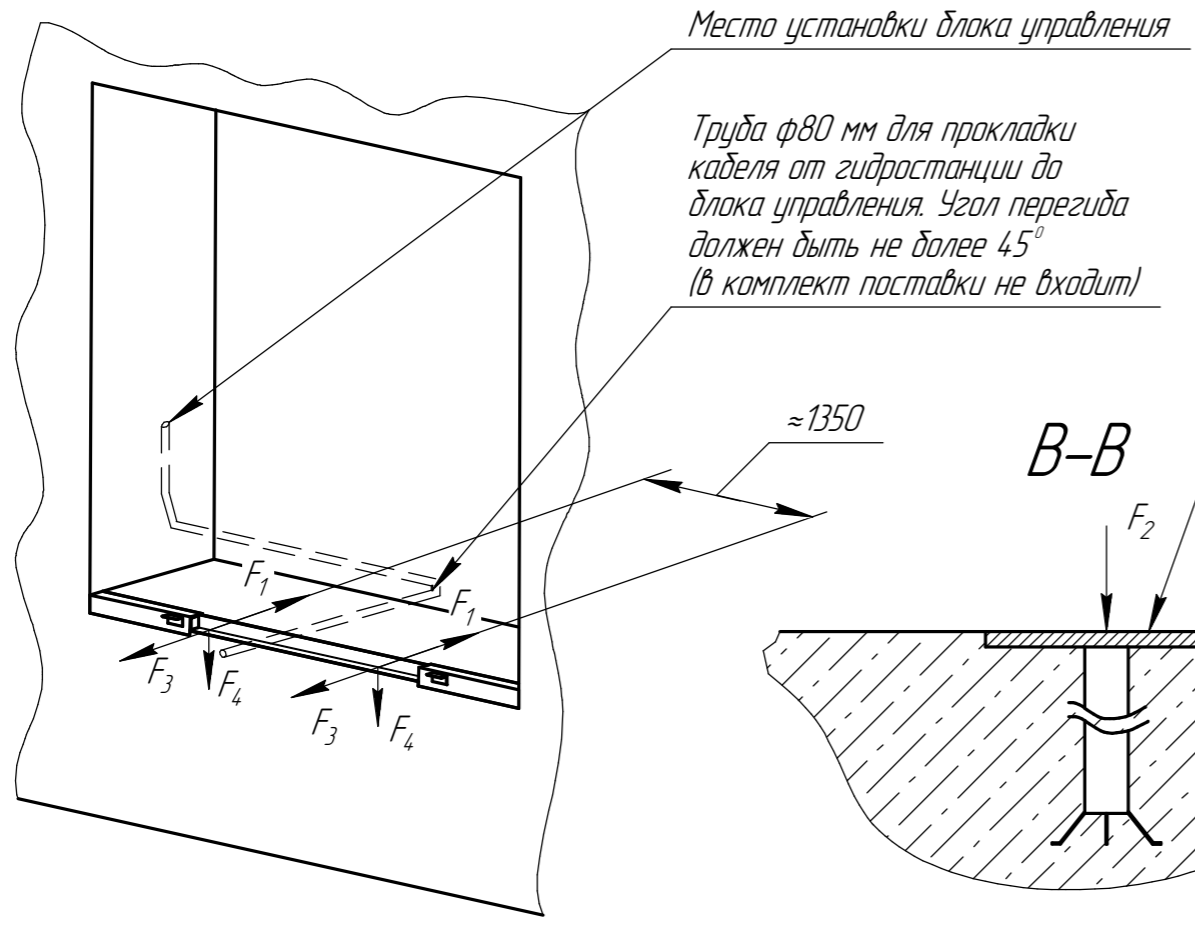
Длина уравнильной платформы, мм	Y, мм
2500	2410

Платформа с поворотной аппарелью

Длина уравнильной платформы, мм	Y, мм
2000	2100
2500	2600

Ширина герметизатора (ширина проёма) X, мм
3400

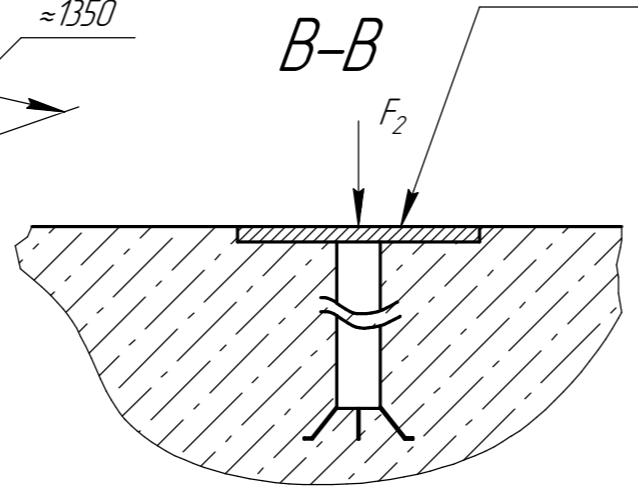
Ширина уравнильной платформы, мм	Z, мм
1800	1830
2000	2030



Место установки блока управления

Труба ф80 мм для прокладки кабеля от гидростанции до блока управления. Угол перегиба должен быть не более 45°  
(в комплект поставки не входит)

Закладная пластина 16x400x400мм  
(в комплект поставки не входит)



Сосредоточенная сила нагрузки, кН.				
	F <sub>1</sub> *	F <sub>2</sub>	F <sub>3</sub>	F <sub>4</sub>
при движении погрузчика	-	45	18	58
при парковке	103	45	-	20

\*- сила возникающая при столкновении кузова с тамбуром при скорости не более 10км/ч

1 Для получения более подробной информации обращайтесь в компанию "DoorHan".

Изм.	Лист	№ докум.	Подп.	Дата
Разраб.				
Проб.				
Т.контр.				
Н.контр.				
Утв.				

Модель тамбура DHOUSL 90

Схема установки закладных элементов для тамбура перегрузочного легкой серии прямого (90°) под уравнильную платформу консольного типа

Лит.	Масса	Масштаб
Лист	Листов	1

Европейская линейка

**DOORHAN**

Копировал

Формат А3